

EINSTELLANLEITUNG

VORO ZiP MOTOR ELERO SunTop Z-868 RH

Anleitung an Elektriker übergeben!

Anleitung an Elektriker übergeben!



Haftung

ACHTUNG: Wichtige Ausführungshinweise und Funktionen aus der Originalanleitung. Alle Hinweise befolgen, da eine falsche Ausführung zur Zerstörung des Antriebs und der Schaltereinrichtung führt.

Weiterführende technische Details zu Netzanschluss/Verdrahtung, Schaltern, Tastern, Steuerungen, Funkbetrieben, etc. sind von den Eigenheiten der jeweiligen Bedienteile abhängig. Informationen dazu liegen den jeweiligen Unterlagen/Beipacktexten dieser Bedienteile bei.

1. Elektrischer Anschluss



2. Allgemeine wichtige Hinweise



In dem erworbenen Voro Zip Element ist ein Elektromechanischer Rohrmotorantrieb SunTop Z RH von ELERO verbaut. Der Motor ist mit Hinderniserkennung in AUF Richtung (Festfrierschutz) und Hinderniserkennung in AB Richtung inkl. Freifahrt ausgestattet.

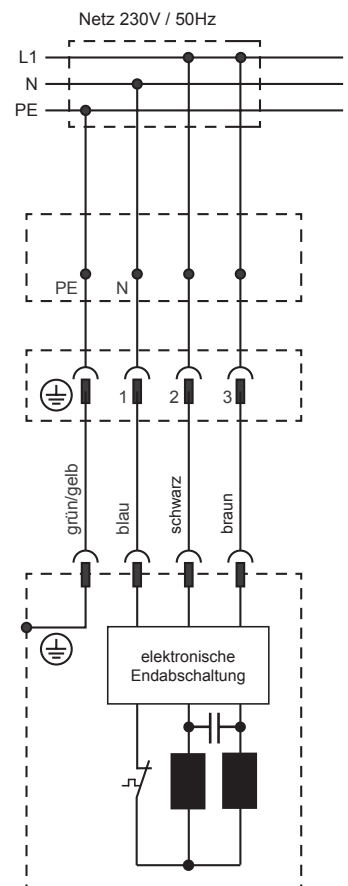
- Anleitung vor der Montage lesen und in der angeführten Reihenfolge berücksichtigen.
- Der Hersteller übernimmt keine Haftung für Fehler, welche durch unsachgemäße Lagerung, Montage, Handhabung sowie Nichtbeachtung dieser Anleitungen und Richtlinien entstehen.
- Die Elementmontage darf nur von dafür qualifizierten Monteuren durchgeführt werden.
- Empfohlen: . . . dass sich der Fachhändler/Montagebetrieb die Übergabe der Bedienungsanleitung schriftlich bestätigen lässt.



ACHTUNG: Es dürfen keine Installationsschalter zur Steuerung eingesetzt werden, die einen gleichzeitigen AUF und AB-Befehl ermöglichen. Die Umschaltzeit bei Laufrichtungswechsel muss mindestens 0,5 Sekunden betragen.

- 1.1 Unterbrechen Sie die Spannungsversorgung!
- 1.2 Den Antrieb gemäß den Angaben in der Tabelle anschließen:

Belegung		
		230V ~50Hz
PE-Kontakt	grün/gelb	Schutzleiter (PE)
Pol 1	blau	Neutralleiter (N)
Pol 2	schwarz	Phase
Pol 3	braun	Phase



- 2.1 Anschluss des Motors niemals unter Spannung! Gefahr durch Stromschlag!
- 2.2 Der Anschluss des Elektroantriebes darf nur durch eine hierfür befugte Person, z.B. dem konzessionierten Elektriker, durchgeführt werden.
- 2.3 Bei Verwendung von Steuerungen unbedingt beachten:
Vor Anschluss des VORO ZiP an Steuerungen unbedingt einen Probelauf mit jedem einzelnen VORO ZiP ohne Anschluss an diese Steuerungsanlagen durchführen. Sollte es später zu Problemen kommen, so ist leicht nachzuweisen, dass der Rollladen ohne Steuerungsanschluss problemlos funktioniert hat und mögliche Fehler mit großer Sicherheit nicht im Bereich des Motors selbst liegen.
- 2.4 Trotz ab Werk vormontierter VORO ZiP Elemente einen Probelauf nach der Montage durchführen. Nachfolgende Hinweise für den Probelauf beachten!

EINSTELLANLEITUNG VORO ZIP MOTOR

ELERO SunTop Z-868 RH



3. Funktionstest - Probelauf

Die Obere und Untere Endlage wurden bereits im Werk voreingestellt!



Keine Gewalt anwenden, da die Funktion des ZIP sonst nachhaltig beschädigt werden kann!

Weitere Infos von Schlotterer rund um das Thema Motoren finden Sie unter www.schlotterer.at

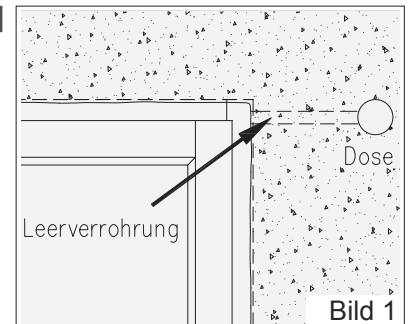
4. Informationen für den Elektriker Leerverrohrung raumseitig abdichten!

Hinweis:

Ist eine Automatik-Steuerung mit Niederspannung vorgesehen, so sind für die Steuerleitungen getrennte Leerrohre vorzusehen.

- 3.1 Unbedingt ein Original-Probekabel mit entsprechenden Druckknöpfen verwenden. Offene Adern des Motorkabels bei neuem Probekabel (mit Wahlschalter) Farben gleich anschließen und auf Funk stellen. Beim alten Probekabel (ohne Wahlschalter) die braune und die schwarze Ader auf Dauerstrom (grau) anschließen.
Mindestens zwei vollständige Probefahrten in AUF- und AB-Richtung durchführen.
- 3.2 Der Behangschutz ist erst nach einer vollständig ununterbrochenen Auf- und Abfahrt an den Behang angepasst.
Darauf achten, dass sich während des Probelaufs keine Personen im Gefahrenbereich befinden. Den Probelauf nur mit Sichtkontakt zum Behang durchführen.
- 3.3 Probelauf immer nur mit einem Motor.
- 3.4 Allfällige Klebestreifen, Transportsicherungen und andere Hindernisse entfernen.
- 3.5 Überprüfen, ob das Gewebe funktionsgerecht innerhalb der Führungsschienen eingefädelt ist und frei laufen kann.
- 3.6 Jeder Motor besitzt einen Überhitzungsschutz (Wärmethermostat), der den VORO ZIP Antrieb bei zu großer Belastung abschaltet. Dies kann bereits beim Probelauf nach ca. 5 minütigem aufeinanderfolgenden Auf- und Abfahren eines VORO ZIP vorkommen. Nach einer Abkühlungsphase von ca. 10 bis 15 Minuten ist der Motor wieder betriebsbereit.

- 4.1 Leerverrohrung:
Unbedingt Leerrohre in den Kabelaustritt des Produkts führen. Bei Schäden am Motor (z.B. durch Blitzschlag) muss bei Motorausbau das Kabel herausgezogen werden. Bei Verwendung von Steuergeräten im zentralen Schaltschrank ist in der Nähe des Elements eine Dose mit zugänglicher Klemmstelle zu setzen.



- 4.2 Den Anschluss des Motors NIEMALS unter Spannung durchführen! Das Motorkabel ist vor Anschluss auf eventuelle Beschädigungen durch den Transport zu prüfen. Querschnitt der Netzleitung 1,5 mm².
- 4.3 Wird das Motorkabel gekürzt, sind an der Klemmstelle unbedingt Aderendhülsen zu verwenden.
- 4.4 Jeder Antrieb besitzt einen Überhitzungsschutz (Wärmethermostat), der den Motor bei zu großer Belastung abschaltet (z.B. bei zu langer Einschaltdauer).
- 4.5 Anschlussbeispiele eines Motors (siehe Seite 1).
- 4.6 Elero SunTop Z-868 Motoren dürfen unter keinen Umständen mit Endschalter-Motoren oder mit ACSE-Motoren parallel angeschlossen werden.
- 4.7 Schalter, Taster und Automatik-Steuergeräte müssen eine Verzögerungssperre von mind. 0,5 Sek. besitzen. Eine Mindestschaltimpulsdauer von 0,5 Sek muss gegeben sein und die AUF und AB Relais müssen bei Steuergeräten gegenseitig verriegelt sei. Die Steuerzeit muss wesentlich länger sein als die Fahrtzeit des jeweiligen Elements.
- 4.8 Dadurch wird die Restspannung im Motor abgebaut und der Kondensator geschützt. Diese Umschaltzeit besonders bei Bus-Steuerungen beachten!

Informationen für den Elektriker

5. Anleitung SunTop Z-868 RH



Sicherheitshalber eine vollständige ununterbrochene Probefahrt durchführen.

Bei jeder vollständigen und ununterbrochenen Fahrt in AUF oder AB Richtung misst und übernimmt der Motor das nötige Drehmoment in den Speicher.

Das Entlasten der Endlage am oberen Endpunkt ist nur im Funk Betrieb möglich.

Änderungen an der Behanghöhe oder die Wahl eines anderen unteren Endpunktes können eine spätere Neuprogrammierung des Motors erfordern.

4.9 Nur mechanisch gegenverriegelte Schalter und Taster bzw. elektronisch verriegelte Steuergeräte wie Jalousietaster verwenden.

5.1 In SunTop Motoren ist eine Elektronik eingebaut, die automatisch erkennt, wenn der VORO ZIP sich an der OBEREN oder UNTEREN Endpunktposition befindet. Der Antrieb erkennt auch Hindernisse während des Auf- und Ablauf (z.B. festgefrorenes Gewebe oder z.B. einen Gartenstuhl unter dem Behang).

Achtung: Damit die automatische Erkennung richtig funktioniert, muss der OBERE und UNTERE Endpunkt richtig eingespeichert sein und ein kompletter AUF-/ AB-Zyklus absolviert werden!

5.2 Die Endpunkte sind schon im Werk voreingestellt. Die obere Endlage ist auf Drehmoment eingestellt, die untere Endlage ist frei eingestellt. Dies ist der Schlotterer Standard.

5.3 Die Führungsschiene ist beim SunTop Z RH unten immer geschlossen

5.4 Programmierung der beiden Endpunkte:

5.4.1 Untere Endlage: In die AB Richtung fahren bis der Behang die gewünschte untere Endlage erreicht hat. Der Antrieb fährt los, hält kurz an und fährt weiter. Korrekturen sind mit der AUF und AB Taste möglich.

5.4.2 So lange die AUF Taste drücken bis der Antrieb automatisch stoppt.

5.4.3 Obere Endlage: In die AUF Richtung fahren bis der Motor von selbst abschaltet. Der Antrieb fährt los, hält kurz an und fährt weiter.

5.4.4 So lange die AB Taste drücken bis der Antrieb automatisch stoppt.

5.4.5 Obere Endlage mit Entlastungsfunktion: Um sie zu aktivieren muss bei Einstellung der oberen Endlage (In die AUF Richtung fahren bis der Motor von selbst abschaltet) zusätzlich zur AUF Taste nach kurzer Zeit die AB Taste gedrückt werden. Der Behang fährt in die obere Endlage und wieder automatisch in die Ab Richtung. Die AUF und AB-Tasten drücken, bis der Behang automatisch stoppt.

5.5 Löschen der aktuellen Programmierung:

Um den Motor neu zu programmieren, muss die aktuelle Einstellung gelöscht werden.

Vorgehensweise:

5.5.1 Den Behang, bis auf halbe Führungsschienehöhe, in AB Richtung fahren.

5.5.2 Auf- und Ab-Knopf am Probekabel gleichzeitig drücken bis der Antrieb sich nach 5 Sekunden durch hin- und her wippen des Behanges meldet. Alle bisher gespeicherten Punkte sind hiermit gelöscht.

5.6 Neuprogrammierung:

5.6.1 Die aktuelle Programmierung löschen wie ab Punkt 5.5

5.6.2 Vorgehensweise der Programmierung ab Punkt 5.4

