

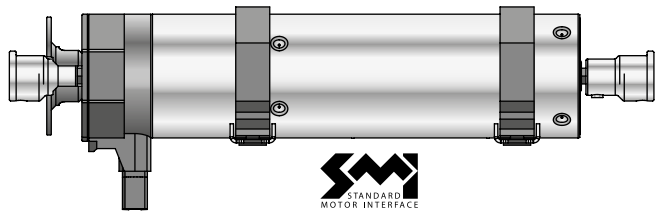
# GEIGER

PARTNER DER SONNE

Jalousieantrieb:

**GEIGER GJ56.. E07 SMI**

für Jalousien und Raffstoren



DE

**Original-Montage- und  
Betriebsanleitung**

DE

# Inhaltsverzeichnis

1. Allgemeines .....	2
2. Gewährleistung .....	2
3. Bestimmungsgemäße Verwendung.....	3
4. Sicherheitsanweisungen .....	3
5. Sicherheitsanweisungen für die Montage .....	4
6. Identifikations-Nummer .....	5
7. Einbauhinweis .....	5
8. Montageanleitung.....	6
9. Hinweise für die Elektrofachkraft .....	8
10. Anschlussbelegung für SMI-Antriebe mit Netzspannung .....	9
11. SMI-Antriebe an verschiedenen Wechselspannungsphasen .....	10
12. Für Ihre Notizen ... ..	11
13. Einstellen der Endlagen.....	12
14. Lernmodus aktivieren .....	12
15. Lernen/Korrektur der Endlagen .....	13
16. Referenzierung auf Auflaufendschalter .....	13
17. Referenzfahrten aktivieren/deaktivieren .....	14
18. Rücksetzen auf Werkseinstellung .....	14
19. Hinderniserkennung und Festfrierschutz .....	14
20. Was ist zu tun, wenn.....	14
21. Konformitätserklärung.....	15
22. Wartung .....	16
23. Technische Daten.....	16
24. Entsorgungshinweis .....	16

DE

## 1. Allgemeines

Sehr geehrter Kunde,  
mit dem Kauf eines GEIGER-Motors haben Sie sich für ein Qualitätsprodukt aus dem Hause GEIGER entschieden.

Vielen Dank für Ihre Entscheidung und das in uns gesetzte Vertrauen.

Bevor Sie diesen Antrieb in Betrieb nehmen beachten Sie bitte die folgenden Sicherheitsanweisungen. Diese dienen zur Abwendung von Gefahren und zur Vermeidung von Personen- und Sachschäden.

Die Montage- und Betriebsanleitung enthält wichtige Informationen für den Monteur die Elektrofachkraft und den Benutzer. Bitte geben sie die Anleitung entsprechend weiter.

Diese Anleitung ist vom Benutzer aufzubewahren.

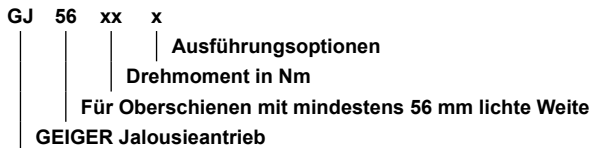
## 2. Gewährleistung

Bei unsachgemäßer Installation entgegen der Montage- und Betriebsanleitung und/oder baulicher Veränderung erlischt die gesetzliche und vertragliche Gewährleistung für Sachmängel und Produkthaftung.

### 3. Bestimmungsgemäße Verwendung

Die Motoren der Baureihe **GJ56.. E07 SMI** mit elektronischer Endabschaltung sind für den Betrieb von Jalousien und Raffstoren vorgesehen.

Die Antriebe dürfen nicht eingesetzt werden für: Gitterantriebe, Torantriebe, Möbelantriebe, Hebewerkzeuge.



### 4. Sicherheitsanweisungen



**Warnung: Wichtige Sicherheitsanweisung. Für die Sicherheit von Personen ist es wichtig, diese Anweisung zu befolgen. Die Anweisungen sind aufzubewahren.**

- ▶ Kindern nicht erlauben, mit ortsfesten Steuerungen zu spielen. Fernsteuerungen sind von Kindern fernzuhalten.
- ▶ Die Anlage ist häufig auf mangelhafte Balance oder auf Anzeichen von Verschleiß oder beschädigte Kabel und Federn, wenn zutreffend, zu überprüfen.
- ▶ Den sich bewegenden Behang beobachten und Personen fernhalten, bis der Behang vollständig geschlossen ist.
- ▶ Beim Bedienen des Handauslösers bei offenem Behang Vorsicht walten lassen da er schnell herabfallen kann, wenn Federn oder Bänder nachlassen oder zerstört sind.
- ▶ Anlage nicht betreiben, wenn Arbeiten wie z.B. Fensterputzen in der Nähe ausgeführt werden.
- ▶ Automatisch gesteuerte Anlagen vom Versorgungsnetz trennen, wenn Arbeiten wie z.B. Fensterputzen in der Nähe durchgeführt werden.
- ▶ Während des Betriebs den Gefahrenbereich beobachten.
- ▶ Sind Personen oder Gegenstände im Gefahrenbereich, die Anlage nicht benutzen.
- ▶ Beschädigte Anlagen bis zur Instandsetzung dringend stilllegen.
- ▶ Bei Wartungs- und Reinigungsarbeiten die Anlage unbedingt stilllegen.
- ▶ Quetsch- und Scherstellen sind zu vermeiden und zu sichern.
- ▶ Dieses Gerät kann von Kindern ab 8 Jahren und darüber sowie von Personen mit verringerten physischen, sensorischen oder mentalen Fähigkeiten oder Mangel an Erfahrung und Wissen benutzt werden, wenn sie beaufsichtigt oder bezüglich des sicheren Gebrauchs des Gerätes unterwiesen wurden und die daraus resultierenden Gefahren verstehen. Kinder dürfen nicht mit dem Gerät spielen. Reinigung und Wartung dürfen nicht von Kindern durchgeführt werden.
- ▶ Der bewertete Emissionsschalldruckpegel liegt unter 70 dB(A)
- ▶ Zur Wartung und zum Austausch von Teilen muss der Antrieb von der Stromversorgung getrennt werden. Wird der Antrieb über eine Steckverbindung getrennt, muss die Bedienungsperson von jedem Platz zu dem sie Zugang hat kontrollieren können dass der Stecker immer noch entfernt ist.  
Wenn dies aufgrund der Bauart oder der Installation nicht möglich ist, muss die Trennung mit einer Verriegelung in Trennstellung sichergestellt werden.
- ▶ Das Gehäuserohr des Antriebs kann bei längerem Betrieb sehr heiß werden. Bei Arbeiten an der Anlage darf das Gehäuserohr erst nach Abkühlung berührt werden.

DE

## 5. Sicherheitsanweisungen für die Montage



**Warnung: Wichtige Sicherheitsanweisungen. Alle Montageanweisungen befolgen, da falsche Montage zu ernsthaften Verletzungen führen kann.**

- ▶ Bei der Montage des Antriebs ohne mechanischen Schutz der bewegten Teile und des sich erheizenden Gehäuserohrs, muss der Antrieb in einer Höhe von min. 2,5 m über dem Boden oder einer anderen Ebene, die den Zugang zum Antrieb gewährt, montiert werden.
- ▶ Bevor der Motor installiert wird, sind alle nicht benötigten Leitungen zu entfernen und jegliche Einrichtungen, die nicht zur Betätigung mit Kraftantrieb benötigt werden, sind außer Betrieb zu setzen.
- ▶ Das Betätigungselement eines Handauslösers muss in einer Höhe von unter 1,8 m angebracht werden.
- ▶ Wird der Motor mit einem Schalter oder Taster gesteuert, muss der Schalter oder Taster in Sichtweite des Motors angebracht werden. Der Schalter bzw. Taster darf sich nicht in der Nähe von bewegenden Teilen befinden. Die Installationshöhe muss mindestens 1,5 m über dem Fußboden betragen.
- ▶ Fest montierte Steuereinrichtungen müssen sichtbar angebracht werden.
- ▶ Bei horizontal ausfahrender Anlage ist ein horizontaler Abstand von mindestens 0,4 m zwischen dem vollständig ausgefahrenen angetriebenen Teil und jeglichem fest verlegten Gegenstand einzuhalten.
- ▶ Die Bemessungsdrehzahl und das Bemessungsmoment des Antriebs müssen für die Anlage geeignet sein.
- ▶ Das verwendete Montagezubehör muss für das gewählte Bemessungsmoment ausgelegt sein.
- ▶ Für die Montage des Antriebs sind gute technische Kenntnisse und gute mechanische Fähigkeiten notwendig. Falsche Montage kann zu ernsthaften Verletzungen führen. Elektroarbeiten müssen durch eine Elektrofachkraft gemäß den örtlich gültigen Vorschriften erfolgen.
- ▶ Es dürfen nur Anschlussleitungen verwendet werden die für die Umgebungsbedingungen geeignet sind und die baulichen Anforderung erfüllen (siehe Zubehörkatalog).
- ▶ Wird das Gerät nicht mit einer Anschlussleitung und einem Stecker oder anderen Mitteln zum Trennen vom Netz ausgerüstet, die in jedem Pol eine Kontaktöffnungsweite entsprechend den Bedingungen der Überspannungskategorie III für volle Trennung aufweist, so muss eine solche Trennvorrichtung in die fest verlegte elektrische Installation nach den Errichtungsbestimmungen eingebaut werden.
- ▶ Die Anschlussleitungen dürfen nicht an heißen Oberflächen montiert werden.
- ▶ Ein Stecker zur Trennung des Antriebs vom Netz muss nach der Installation zugänglich sein.
- ▶ Beschädigte Anschlussleitungen müssen durch die GEIGER-Anschlussleitung gleichen Leitungstyps ersetzt werden.
- ▶ Das Gerät muss wie in der Montageanleitung beschrieben befestigt werden. Befestigungen dürfen nicht mit Klebstoffen erfolgen da diese als nicht zuverlässig angesehen werden.

DE

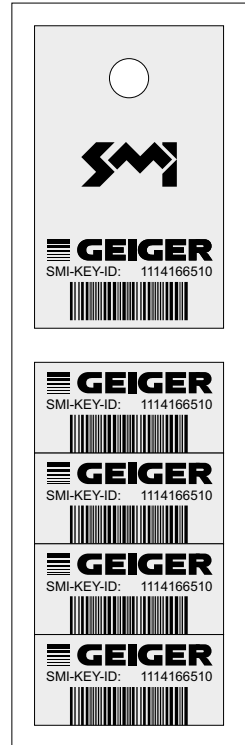
## 6. Identifikations-Nummer

Der **GJ56.. E07 SMI** verfügt an der Anschlussleitung über vier abziehbare ID-Aufkleber.

Die aufgedruckte SMI-KEY-ID-Nummer dient zur eindeutigen Identifikation des Motors im Bussystem.

**Die Aufkleber und/oder die Anschlussleitung dürfen nicht vertauscht werden.**

Mittels der Aufkleber können Sie sich den Einbauort für die spätere Busintegration jedes Motors notieren (siehe „Für ihre Notizen“).



## 7. Einbauhinweis

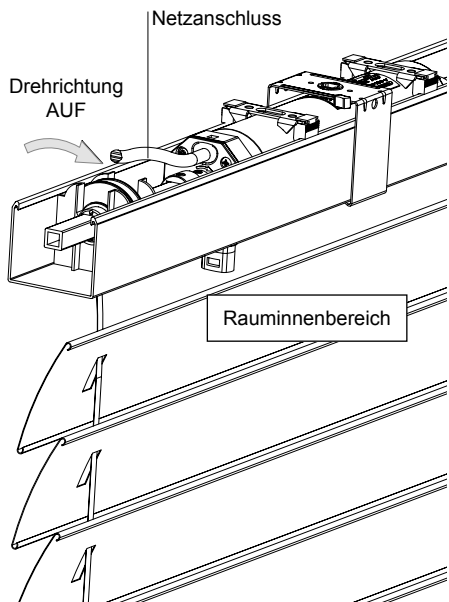
Vom Rauminnen betrachtet, befindet sich der Netzanschluss des **GJ56.. E07 SMI** auf der linken Seite. Die Jalousiebänder werden von außen auf die Wickelrollen aufgewickelt.

Der **GJ56.. E07 SMI** muss fluchtend zu den Wendestangen eingebaut werden.

Der **GJ56.. E07 SMI** muss mittig eingebaut werden. Achten Sie auf eine gleichmäßige Lastverteilung!

### Schrägeinbau:

Zulässig ist der Schrägeinbau bis max. 45° zur Horizontalen.



DE

## 8. Montageanleitung

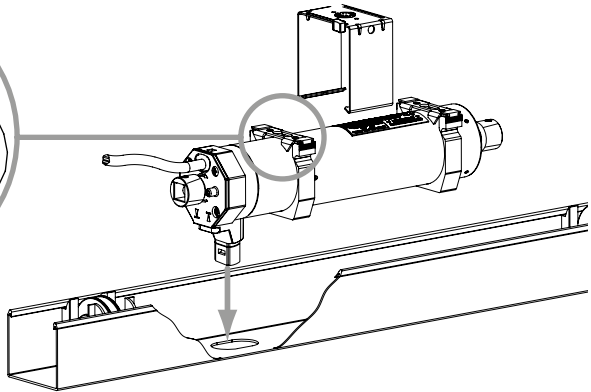
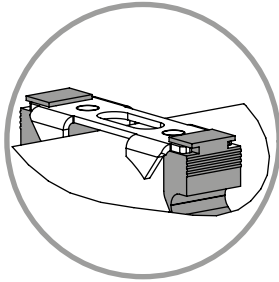
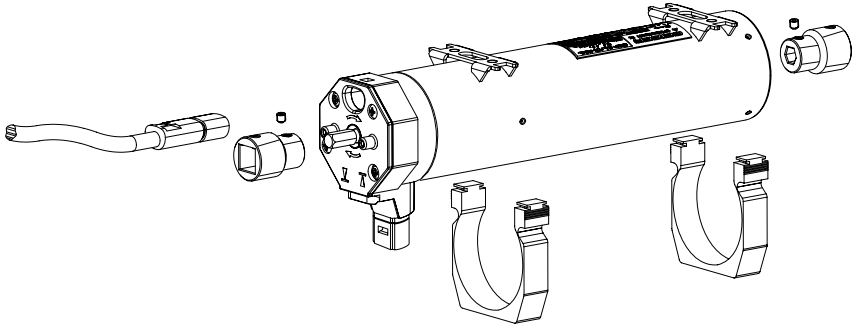


Vor der Befestigung ist die Festigkeit des Mauerwerks, bzw. des Untergrundes zu überprüfen!

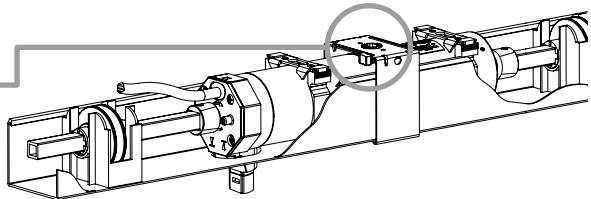
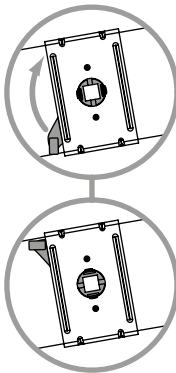


Vor dem Einbau unbedingt den Motor auf sichtbare Beschädigung wie Bruchstellen oder offene Leitungen prüfen!

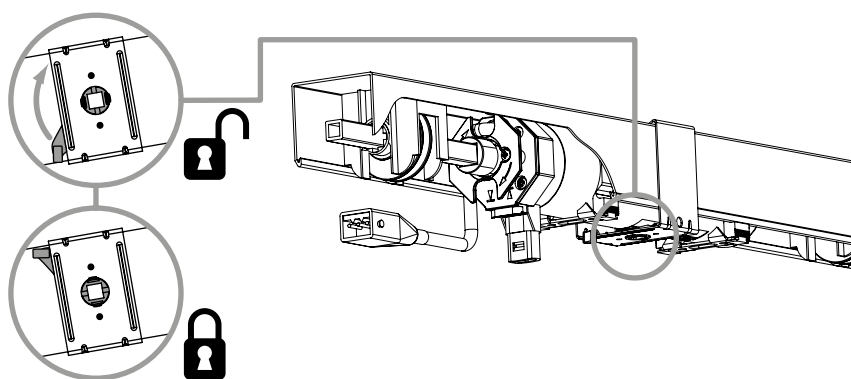
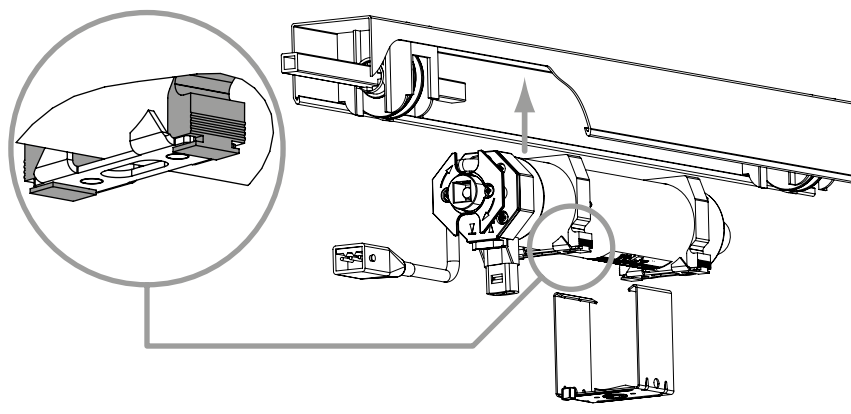
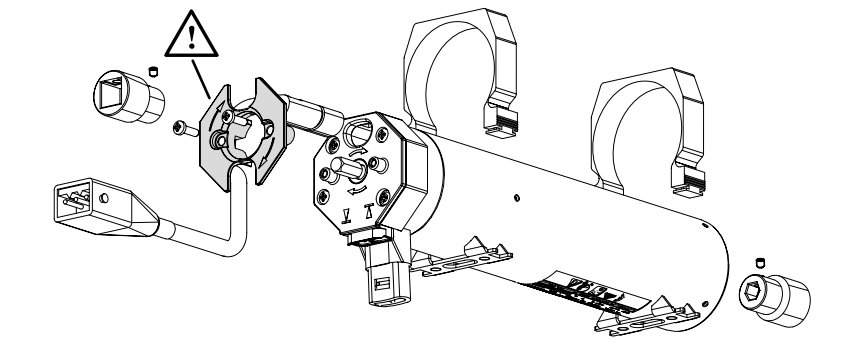
Kasten nach oben offen:



DE



**Kasten nach unten offen:**



**DE**

## 9. Hinweise für die Elektrofachkraft



**Achtung: Wichtige Ausführungshinweise. Alle Ausführungshinweise befolgen, da falsche Ausführung zur Zerstörung des Antriebs und der Schalteinrichtung führt.**



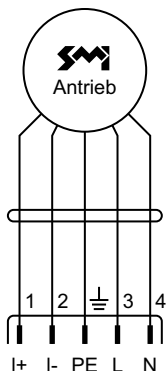
**Achtung! Die Busspannung ist keine sichere Kleinspannung. Der Bus ist nicht galvanisch von der Versorgungsspannung getrennt.**



**Der Motor darf nur mit von der SMI zertifizierten Aktoren verwendet werden.**

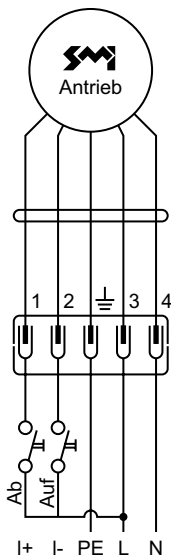
- Zur Bedienung mit Einstellschalter muss ein verriegelter Schalter (kein gleichzeitiger AUF-/AB-Befehl) verwendet werden.
- Die Arbeiten mit den Serviceklemmen dürfen nur von einer Elektrofachkraft durchgeführt werden.
- Die Anzahl der Antriebe die an einen Aktor angeschlossen werden können, hängt vom Aktor ab. Bitte die Angaben des Aktorherstellers beachten!
- Bei der Parallelschaltung ist die maximale Belastung der Elektroinstallation zu beachten.
- Die Umschaltung bei Tasterbetrieb muss über eine Ausstellung erfolgen.
- Die Umschaltzeit bei Tasterbetrieb muss mindestens 0,2 s betragen.
- Anschlussleitungen mit Steckern der Fa. Hirschmann sind mit Kupplungen der Fa. Hirschmann geprüft und zugelassen.
- Für SMI Antriebe muss eine 5 polige Anschlussleitung mit Dauerstromversorgung verwendet werden (GEIGER Flat5 mit dunkelblauem Ring).
- Um Fehlfunktionen durch Kopplung zu vermeiden darf bei Motoren mit elektronischer Endabschaltung die Zuleitung (Referenz NYM) vom Aktor/Schalter zum Motor maximal 100m betragen.

## 10. Anschlussbelegung für SMI-Antriebe mit Netzspannung

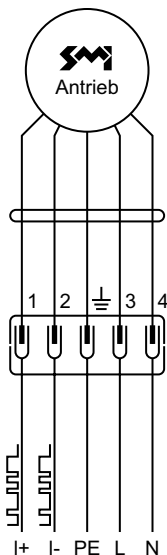


I+: Steuerleitung +  
 I-: Steuerleitung -  
 PE: Schutzleiter (Erde)  
 L: Phase  
 N: Nullleiter

**Bezeichnungen**



**Tasterbetrieb  
(Einstellvorgang)**



**Telegrammbetrieb  
(Betrieb am Aktor)**

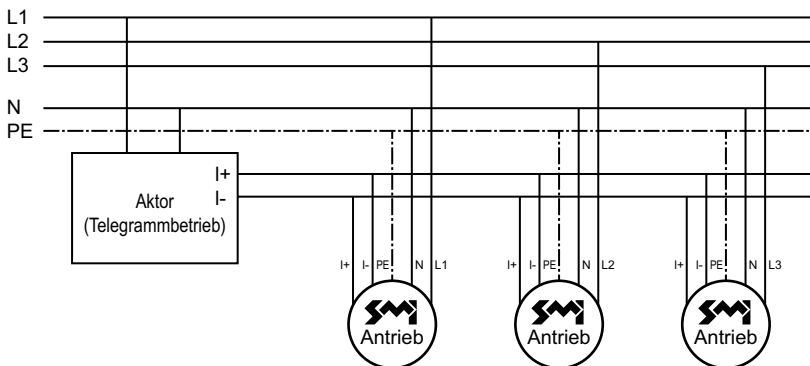
Der Wechsel des Betriebsmode vom Telegrammbetrieb in den Tasterbetrieb erfolgt über das Aus- und Einschalten der Versorgungsspannung.

Steckverbindung an Leitungen Antrieb	Die Steckverbindung STAS4 von Hirschmann wird empfohlen.		
Leitungsanschlüsse und Steckerbelegung für Stecksystem STAS4/STAK4 bei Leitungen mit <b>Adern schwarz, grau, braun, blau und gelb-grün</b>	STAS 4 / STAK 4	Aderfarbe	Bezeichnung
	1	schwarz	I+
	2	grau	I-
	3	braun	L
	4	blau	N
Leitungsanschlüsse und Steckerbelegung für Stecksystem STAS4/STAK4 bei Leitungen mit 2 schwarzen Adern	STAS 4 / STAK 4	Aderfarbe	Bezeichnung
	1	schwarz 1	I+
	2	schwarz 2	I-
	3	braun	L
	4	blau	N
	5 (Erde)	grün-gelb	PE
	Definition der schwarzen Adern: schwarz 1: zwischen blau und grün-gelb schwarz 2: zwischen braun und grün-gelb		
Hinweise auf Verlegung von SMI-Adern in eigenen Leitungen	Die SMI-Adern I+ und I- können in der Motoranschlussleitung des SMI-Antriebes (wie oben) oder in einer eigenen Leitung geführt werden. Das Zusammenlegen von SMI-Adern zusammen mit Adern fremder Signale in einer Leitung ist nicht zulässig.		

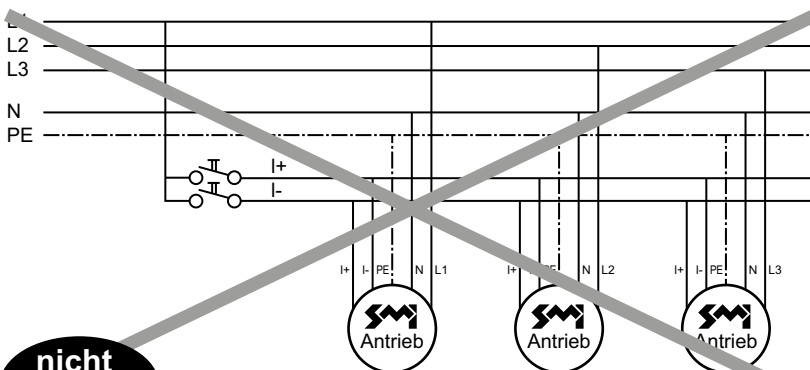
DE

# 11. SMI-Antriebe an verschiedenen Wechselfspannungsphasen

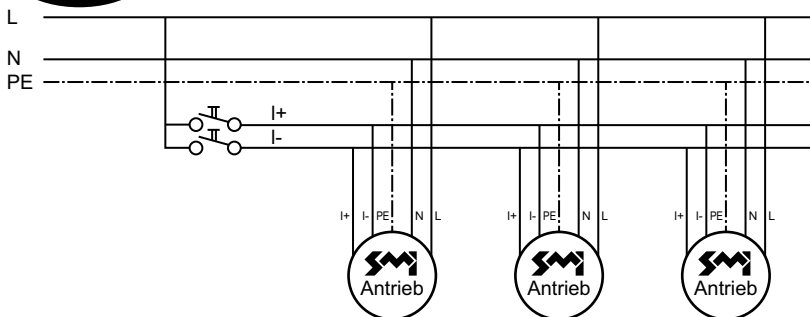
Die Parallelschaltung von Steuerleitungen I+ und I- und bei Stromversorgung der Antriebe von verschiedenen Phasen ist nur im Telegrammbetrieb zulässig.



**zulässig** Telegrammbetrieb bei Stromversorgung von verschiedenen Phasen



**nicht zulässig** Tasterbetrieb bei Stromversorgung von verschiedenen Phasen



**zulässig** Tasterbetrieb bei Stromversorgung von einer Phase

DE



## 13. Einstellen der Endlagen

### Allgemeines

Für das Einstellen der Endlagen bei Motoren der Baureihe **GJ56.. E07 SMI** kann jeder Einstellschalter verwendet werden, der eine Programmieraste besitzt oder der einen gleichzeitigen AUF-/AB-Befehl zulässt und Dauerstromversorgung hat. In diesem Fall muss anstelle der Programmieraste gleichzeitig die Auf- und die Ab-Taste betätigt werden.

Artikelnummer der GEIGER-Einstellschalter	
<b>M56F152</b>	mit Serviceklemme (D), 5-adrig, SMI-tauglich
<b>M56F153</b>	mit Serviceklemme (CH), 5-adrig, SMI-tauglich



**Wichtig: Anschlusschema auf der Rückseite des Einstellschalters beachten!**

### Werkseinstellung

- Werkseitig ist der Antrieb auf die untere Endlage eingestellt. Die obere Endlage ist maximal davon entfernt. (mindestens UE + 200 Abtriebs Umdrehungen des Antriebs).
- Die Motorsteuerung befindet sich im Normalbetrieb.
- Die Referenzierung ist ab Werk eingeschaltet.



**Anmerkung: Wird der Antrieb in eine abgelassene Jalousie eingebaut und der Auflaufschalter verwendet, kann der Antrieb ohne weitere Einstellungen betrieben werden.**



**Wurde die Werkseinstellung durchgeführt und der Lernmodus aktiviert, können max. 100 Umdrehungen nach unten gefahren werden. Für eine weitere Fahrt nach unten ist die Werkseinstellung erneut durchzuführen.**

## 14. Lernmodus aktivieren



**Voraussetzung: Der Antrieb steht zwischen oberer und unterer Endlage. Der Auflaufschalter darf nicht gedrückt sein.**

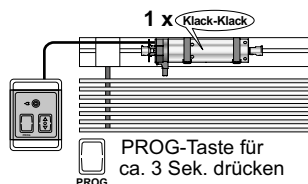


**Der GJ56.. E07 SMI kann mit jedem Einstellschalter eingestellt werden der eine gleichzeitigen AUF-/AB-Befehl zulässt. In diesem Fall muss anstelle der Programmieraste gleichzeitig die Auf- und die Ab-Taste betätigt werden.**

### Lernmodus über Einstellschalter aktivieren

Zum Aktivieren des Lernmodus muss der Motor nach Anschlussplan „Tasterbetrieb“ angeschlossen sein (s. Kap. 10).

Das Aktivieren des Lernmodus erfolgt, indem bei dem Einstellschalter die PROG-Taste oder AUF- und AB-Taste gleichzeitig betätigt wird, bis nach ca. 3 Sekunden der Antrieb mit der Rückmeldung (1 x Klack-Klack) „Endlagen lernen aktiviert“ bestätigt. Danach die Taste loslassen.

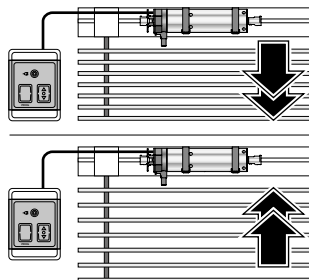


## 15. Lernen/Korrektur der Endlagen

Es kann die obere und die untere Endlage unabhängig voneinander gelernt bzw. korrigiert werden.

- Lernmodus aktivieren.
- In Richtung gewünschter Endlage fahren. Der Motor unterbricht die Fahrt kurz um anzuzeigen, dass er sich im Lernmodus befindet:
- Die Richtung, in welche der Antrieb sich nach der Fahrtunterbrechung\* bewegt, legt die einzulernende Endlage fest (AUF = obere Endlage, AB = untere Endlage).
- Ist die gewünschte Endlage erreicht, in Gegenrichtung fahren, bis 2 kurze Fahrtunterbrechungen\* das Speichern der letzten Position anzeigen.
- Das Lernen ist beendet.

\* Solange die Fahrtunterbrechung noch nicht erfolgt ist, kann noch korrigiert werden.



**Zum Einstellen einer weiteren Endlage den Einstellvorgang von vorne beginnen!**

**Wird die obere Endlage eingelernt, ist die Referenzierung automatisch eingeschaltet!**

**Hinweis: Beim Referenzieren fährt der Antrieb über die eingestellte obere Endlage bis auf den Auflaufschalter.**



**Wird die obere Endlage auf Position neu eingelernt, nachdem die Endlage auf den Auflaufschalter gelernt war, wird die Referenzierung automatisch eingeschaltet! Wird die obere Endlage erneut auf Position gelernt, bleibt die Referenzierung aus- bzw. eingeschaltet.**

### Auflaufschalter anstatt oberer Endlage

- Soll die Drehrichtung AUF über den Auflaufschalter abgeschaltet werden, wird keine obere Endlage gelernt. Der Behang fährt jedes Mal gegen den Auflaufschalter
- Ist bereits eine obere Endlage gelernt und soll nun über den Auflaufschalter abgeschaltet werden, muss der Lernmodus aktiviert und gegen den Auflaufschalter gefahren werden. Die untere Endlage bleibt erhalten und das Lernen ist beendet.
- Der Motor fährt ab sofort immer gegen den Auflaufschalter.

### Abbruch des Lernmodus:

Zum Abbrechen des Lernmodus die PROG-Taste oder AUF- und AB-Taste gleichzeitig drücken und gedrückt halten, bis der Antrieb nach ca. 3 Sek. durch 2 x Klack-Klack den Abbruch des Lernmodus bestätigt.

## 16. Referenzierung auf Auflaufschalter

Durch Referenzieren auf den Auflaufschalter wird ein Wegdriften der oberen Endlage durch verändertes Wickelverhalten der Aufzugsbänder kompensiert.

Ist die Referenzierung aktiviert worden (siehe unten) erfolgt die nächste AUF-Fahrt bis zum Auflaufschalter bzw. nach dem Einlernen der oberen Endlage.

Die Wegdifferenz zwischen der oberen Endlage und dem Auflaufschalter wird gespeichert.

Nach 1, 5, 20 danach alle 50 Fahrten auf die obere Endlage wird durch erneutes Fahren auf den Auflaufschalter überprüft, ob die Wegdifferenz sich verändert hat. Falls ja, wird die obere Endlage um die Veränderung korrigiert.

Bei den Referenzfahrten bleibt der Antrieb auf dem Auflaufschalter stehen.

## 17. Referenzfahrten aktivieren/deaktivieren

Die Referenzierung ist ab Werk eingeschaltet. Die Referenzierung kann nur wirksam werden, wenn die obere Endlage auf Position eingestellt ist.

### Ein-/Ausschalten der Referenzierung:

Lerntasten (PROG-Taste/AUF- und AB-Taste/Auflaufendschalter und AB-Taste) zwischen 6 Sek. bis 9 Sek. gedrückt halten, bis nach ca. 3 Sek. und 6 Sek. der Antrieb jeweils 1 x als Rückmeldung für „Referenzierung ein-/ausschalten“ ruckt.

Ein anschließender AUF-Befehl mit 1 x Rucken schaltet die Referenzierung ein, ein AB-Befehl mit 2 x Rucken schaltet diesen aus.

### Automatische Aktivierung der Referenzierung

Die Referenzierung wird automatisch aktiviert, wenn vorher die obere Endlage auf den Auflaufendschalter gelernt und die Referenzierung deaktiviert war.

Wird die obere Endlage neu, aber wieder auf Position gelernt und die Referenzierung war nicht aktiv, bleibt die Referenzierung deaktiviert.

## 18. Rücksetzen auf Werkseinstellung

Lerntasten (PROG-Taste/AUF- und AB-Taste/Auflaufendschalter und AB-Taste) für 10 Sek. betätigen und halten bis nach ca. 3 und 6 Sek. der Antrieb jeweils 1 x ruckt und nach ca. 10 Sek. 4 x ruckt. Danach ist der Antrieb auf Werkseinstellung zurückgesetzt und die Referenzierung ist eingeschaltet.

Bitte beachten: Die Position, bei der der Antrieb auf Werkseinstellung zurückgesetzt wurde, ist nun als untere Endlage definiert und kann durch Aktivieren des Lernmodus verstellt werden.

## 19. Hinderniserkennung und Festfrierschutz

Damit die Hinderniserkennung optimal funktioniert, muss nach dem Lernen eine ganze ununterbrochene Fahrt von unten nach oben ausgeführt werden.

Nach einer Hinderniserkennung (z.B. durch ein Hindernis oder Festfrieren des Behangs an der Fensterbank) wird die AUF-Richtung gesperrt.

Durch einen kurzen Fahrbefehl in die AB-Richtung wird die AUF-Richtung wieder freigegeben.

## 20. Was ist zu tun, wenn...

DE

Problem	Lösung
<b>Motor läuft nicht.</b>	<ul style="list-style-type: none"><li>• Motor nicht eingesteckt. Bitte überprüfen Sie die Steckverbindung.</li><li>• Anschlusskabel auf evtl. Schäden überprüfen.</li><li>• Kontrollieren Sie die Netzspannung und lassen Sie die Ursache für den Spannungsausfall von einer Elektrofachkraft prüfen.</li></ul>
<b>Motor fährt anstelle in Abwärts-Richtung aufwärts.</b>	<ul style="list-style-type: none"><li>• Die Steuerleitungen sind vertauscht. Steuerleitungen schwarz/grau tauschen.</li></ul>
<b>Motor läuft nur in eine Richtung.</b>	<ul style="list-style-type: none"><li>• Motor auf Endlage. Motor in die entgegengesetzte Richtung fahren. Endlagen gegebenenfalls neu einstellen.</li></ul>
<b>Nach mehrmaligem Fahren bleibt der Motor stehen und reagiert nicht mehr.</b>	<ul style="list-style-type: none"><li>• Der Motor wurde zu warm und hat abgeschaltet. Versuchen Sie es nach einer Abkühlzeit von ca. 15 min. erneut.</li></ul>
<b>Der Behang befindet sich in der oberen Position, betätigt den Auflaufendschalter und lässt sich nicht mehr nach unten fahren</b>	<ul style="list-style-type: none"><li>• Der Motor wurde verkehrt eingebaut oder die untere Endlage wurde überfahren und die Bänder falsch aufgewickelt. Freie Beweglichkeit des Auflaufendschalters herstellen. Endlagen erneut einstellen.</li></ul>

# 21. Konformitätserklärung

# GEIGER

PARTNER DER SONNE

## EU Konformitätserklärung

Gerhard Geiger GmbH & Co. KG  
Antriebstechnik  
Schleifmühle 6  
D-74321 Bietigheim-Bissingen

### Produktbezeichnung:

Jalousieantrieb, Rollladenantrieb, Markisenantrieb

### Typenbezeichnungen:

GJ56..  
GR45..  
GU45..  
GS156..

### Angewendete Richtlinie:

2006/42/EG  
2014/30/EU  
2014/53/EU  
2011/65/EU

### Angewendete Normen:

DIN EN 60335-1 (VDE 0700-1):2012-10; EN 60335-1:2012  
DIN EN 60335-1 Ber.1 (VDE 0700-1 Ber.1):2014-04; EN 60335-1:2012/AC:2014  
EN 60335-1:2012/A11:2014  
DIN EN 60335-2-97 (VDE 0700-97):2010-07; EN 60335-2-97:2006+A11:2008+A2:2010  
EN 60335-2-97:2006/A12:2015  
DIN EN 62233 (VDE 0700-366):2008-11; EN 62233:2008  
DIN EN 62233 Ber.1 (VDE 0700-366 Ber.1):2009-04; EN 62233 Ber.1:2008  
DIN EN ISO 12100:2011-03; EN ISO 12100:2010

DIN EN 55014-1:2012-05; EN 55014-1:2006 + A1:2009 + A2:2011  
DIN EN 55014-2:2009-06; EN 55014-2:1997 + A1:2001 + A2:2008  
DIN EN 61000-3-2:2015-03; EN 61000-3-2:2014  
DIN EN 61000-3-3:2014-03; EN 61000-3-3:2013  
ETSI EN 301 489-1 V1.9.2(2011-09)  
ETSI EN 301 489-3 V1.6.1(2013-08)  
ETSI EN 300 220-2 V3.1.1(2017-02)

### Dokumentationsbevollmächtigter:

Gerhard Geiger GmbH & Co. KG

### Anschrift:

Schleifmühle 6, D-74321 Bietigheim-Bissingen



Bietigheim-Bissingen, den 14.05.2018

Dr. Marc Natusch (Geschäftsführer)

10001518 @ 018

### Gerhard Geiger GmbH & Co. KG

Schleifmühle 6 | D-74321 Bietigheim-Bissingen  
Phone +49 (0) 7142 9380 | Fax +49 (0) 7142 938 230 | info@geiger.de | www.geiger.de  
Sitz Bietigheim-Bissingen | Amtsgericht Stuttgart HRA 300591 | USt-IdNr. DE145002146  
Komplementär: Geiger Verwaltungs-GmbH | Sitz Bietigheim-Bissingen | Amtsgericht Stuttgart HRB 300481  
Geschäftsführer: Dr. Marc Natusch, Roland Kraus | WEEE-Reg.-Nr. DE47902323

DE

Aktuelle Konformitätserklärungen finden Sie unter [www.geiger.de](http://www.geiger.de)

## 22. Wartung

Der Antrieb ist wartungsfrei.

## 23. Technische Daten

Technische Daten GJ56.. E07 mit elektronischer Endabschaltung					
	GJ5603k	GJ5606k	GJ5606 <sup>1)</sup>	GJ5610	GJ5620
Spannung	230 V~/50 Hz				
Strom	0,40 A	0,40 A	0,40 A	0,60 A	0,85 A
Cos Phi (cosφ)	> 0,95				
Einschaltstrom (Faktor)	x 1,2				
Leistung	90 W	93 W	90 W	135 W	190 W
Drehmoment	3 Nm	6 Nm	6 Nm	10 Nm	2 x 10 Nm
Drehzahl	26 1/min				
Schutzart	IP 54				
Endabschalterbereich	200 Umdr.				
Betriebsart	S2 4 min.	S2 4 min.	S2 6 min.	S2 4 min.	S2 4 min.
Gesamtlänge (m. Kpl.)	319,5 mm	319,5 mm	324,5 mm	329,5 mm	356,7 mm
Durchmesser	55 mm				
Gewicht	ca. 1,50 kg	ca. 1,50 kg	ca. 1,60 kg	ca. 1,70 kg	ca. 2,20 kg
Lagertemperatur/ Feuchte	T = -15°C .. +70°C / trocken, nicht kondensierend				

<sup>1)</sup> Laufzeitoptimierter Motor

Technische Änderungen vorbehalten. Informationen zum Umgebungstemperaturbereich der GEIGER-Motoren finden Sie unter [www.geiger.de](http://www.geiger.de)



## 24. Entsorgungshinweis

### Entsorgung von Verpackungsmaterialien

Verpackungsmaterialien sind Rohstoffe und somit wieder verwendbar. Bitte führen Sie diese im Interesse des Umweltschutzes einer ordnungsgemäßen Entsorgung zu!

### Entsorgung von Elektro- und Elektronikgeräten.

Elektro- und Elektronikgeräte müssen gemäß EU-Richtlinie getrennt erfasst und entsorgt werden.

DE

Bei technischen Fragen steht Ihnen unser Service-Team unter +49 (0) 7142 938-333 gerne zur Verfügung.

# GEIGER

PARTNER DER SONNE

Gerhard Geiger GmbH & Co. KG

Schleifmühle 6

D-74321 Bietigheim-Bissingen

Telefon: +49 (0) 7142 938-0

Telefax: +49 (0) 7142 938-230

E-Mail: [info@geiger.de](mailto:info@geiger.de)

Internet: [www.geiger.de](http://www.geiger.de)

